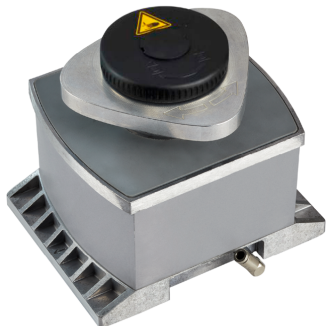
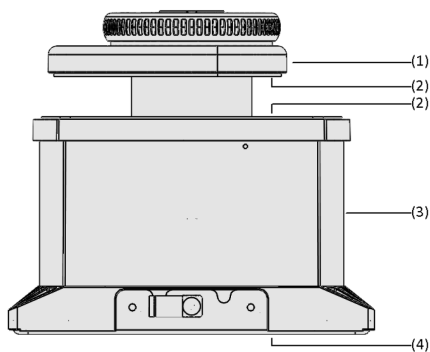


## Механический зажим VCMC-G-QUICK

Диапазон зажима от 10 мм до 100 мм с быстрой регулировкой



Механический зажим VCMC-G-QUICK



Конструкция системы Механический зажим VCMC-G-QUICK



Механический зажим VCMC-G-QUICK при зажатии деталей рамы

### Пригодность для применения в конкретных отраслях промышленности

#### Применения

- Механическая зажимная система для обрабатывающих центров с ЧПУ с системой для гладких столов
- Особенно хорошо подходят для узких и изогнутых заготовок, таких как детали рам и оконные профили
- Настройка выполняется эффективно, надежно и без использования инструментов; зажим фиксируется на столе станка с помощью вакуума
- Мгновенная адаптация высоты фиксации к заготовке без использования инструментов
- Зажим заготовки путем активации вакуума на столе станка

#### Конструкция

- Треугольный зажимной диск (1) настраивается на высоту зажима и поверхность прилегания к заготовке без использования инструментов и опускается при активации вакуума
- Фрикционный материал (2) для оптимальной амортизации поперечных сил
- Главный корпус из алюминия (3) со шланговыми соединениями для подключения вакуума
- Сменная уплотнительная рамка в качестве разъема (4) для гладкого стола для фиксации зажима с помощью вакуума

#### Основные характеристики продукта

- Треугольный зажимной диск с системой быстрой регулировки без использования инструментов для минимального времени настройки
- Усилие зажима 700 Н обеспечивает надежный зажим даже узких заготовок
- Дополнительная рабочая среда не требуется, так как обрабатывающий центр с ЧПУ активируется с помощью рабочего вакуума
- Специальные фрикционные материалы на зажимном диске и площади зажима обеспечивают надежное удержание заготовки даже при высоких усилиях обработки
- Благодаря очень большому диапазону фиксации можно использовать для самых разных заготовок

# Механический зажим VCMC-G-QUICK

Диапазон зажима от 10 мм до 100 мм с быстрой регулировкой

## Код кодового обозначения Механический зажим VCMC-G-QUICK

VCMC-G	-	QUICK	-	170x135	-	x100	-	10-100
1		2		3		4		5

### 1 – Краткое обозначение

Код	Тип
VCMC-G	Механический зажим, Система для гладких столов

### 2 – Форма

Код	Тип
QUICK	Регулировка высоты без инструментов

### 3 – Размеры

Код	ДхШ в мм
170x135	170x135

### 4 – Высота зажима

Код	Н в мм
x100	100

### 5 – Диапазон зажима

Код	Диапазон зажима в мм
10-100	10-100

Механический зажим VCMC-G-QUICK поставляется в полностью смонтированном состоянии. В комплект поставки продукта входят:

- Зажимной диск с системой быстрой регулировки
- Главный корпус из алюминия
- Уплотнительная рамка

Доступные запасные части: Зажимной диск, уплотнительная рамка

## Данные для заказа Механический зажим VCMC-G-QUICK

Тип	№ детали.
VCMC-G-QUICK 170x135x100 10-100	10.01.12.04759

## Данные для заказа Запасные части Механический зажим VCMC-G-QUICK

Запасные части	№ детали.
Зажимный диск	SPAN-TELL 110 EXZ VCMC 10.01.12.04239
Уплотнительная рамка (низ)	VCDR 166x113x6.6 VCMC-G 10.01.12.04758

## Технические данные Механический зажим VCMC-G-QUICK

Тип	Диапазон фиксации [мм]
VCMC-G-QUICK 170x135x100 10-100	10,0 ... 100,0 мм

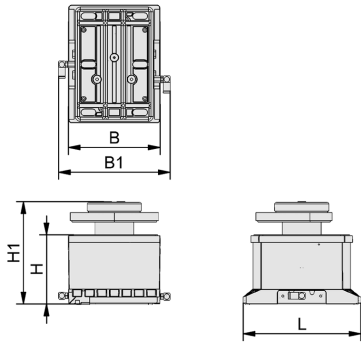
Зажимное оборудование для систем для гладких столов



## Механический зажим VCMC-G-QUICK

Диапазон зажима от 10 мм до 100 мм с быстрой регулировкой

### 📐 Конструктивные данные Механический зажим VCMC-G-QUICK



VCMC-G-QUICK

Зажимное оборудование для систем для гладких столов



## Механический зажим VCMC-G-QUICK

Диапазон зажима от 10 мм до 100 мм с быстрой регулировкой

### Конструктивные данные Механический зажим VCMC-G-QUICK

Тип	B [mm]	B1 [mm]	H [mm]	H1 [mm]	L [mm]
VCMC-G-QUICK 170x135x100 10-100	133	163	100	233.5	171